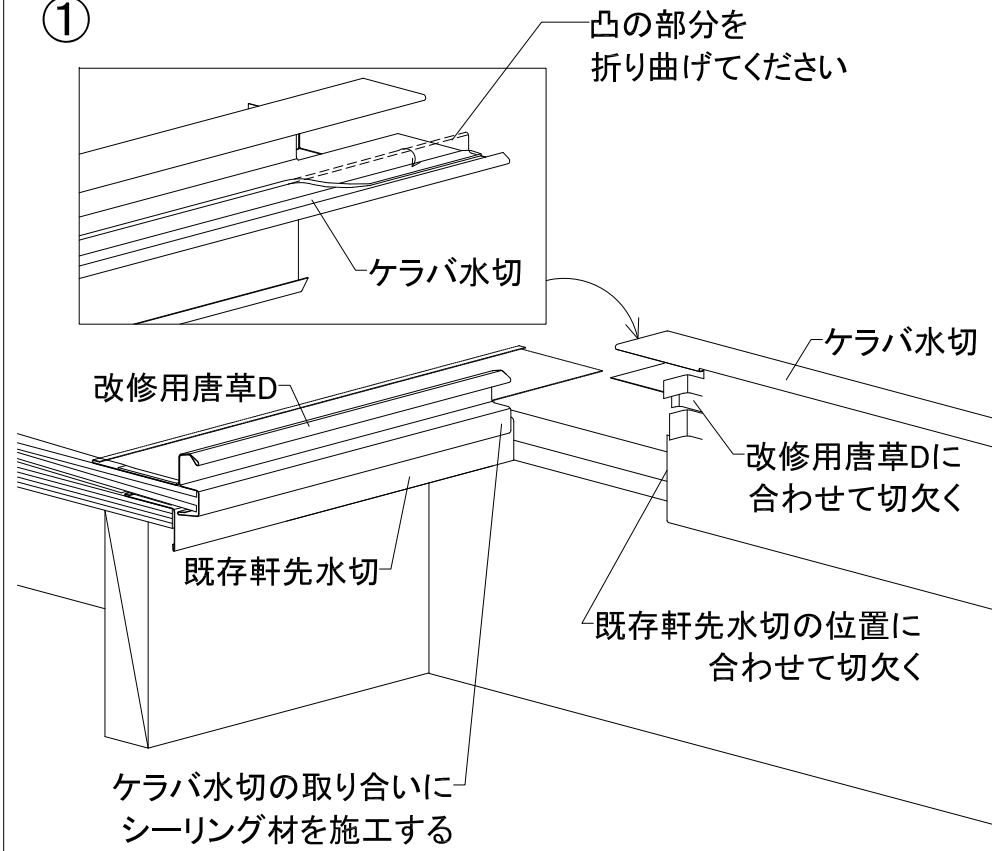


## アイジールーフ 特殊部位参考納まり集

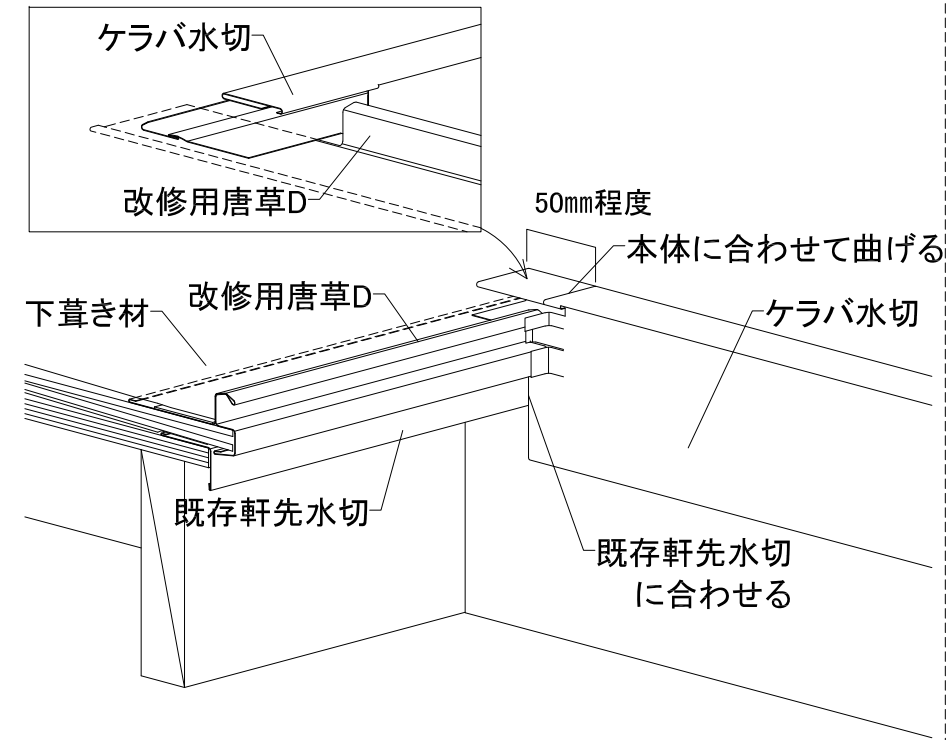
---

# すがり部の例 改修用唐草Dとケラバ水切を施工する場合

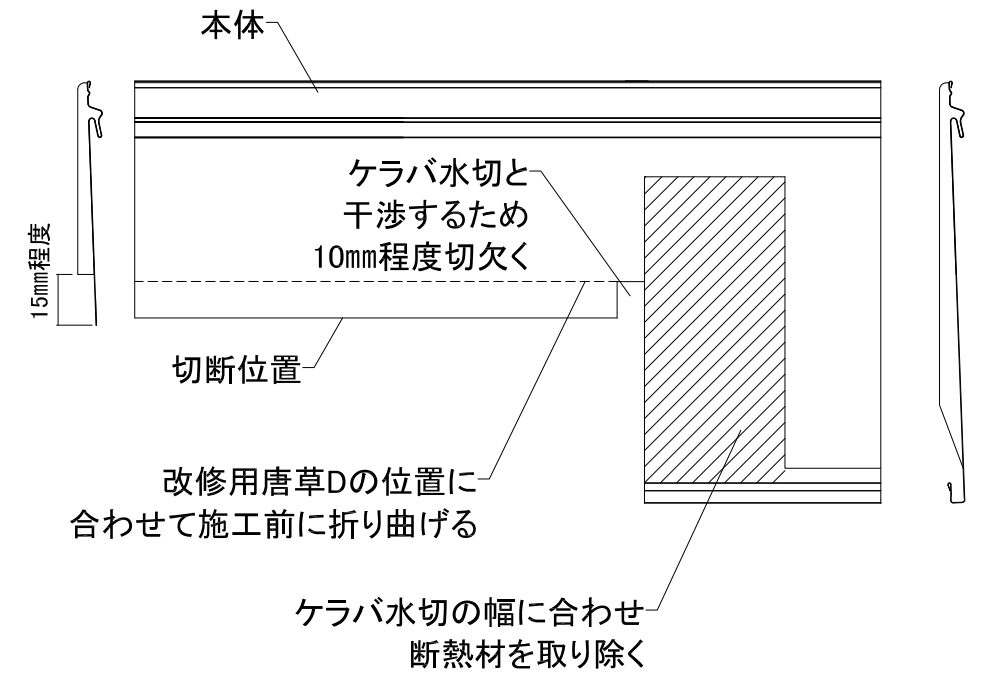
①



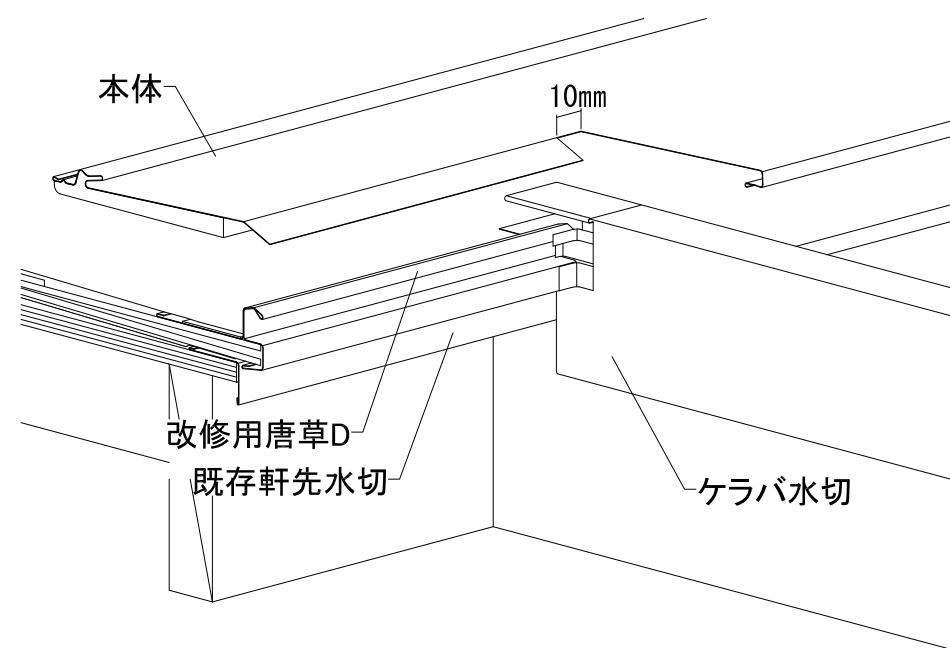
②



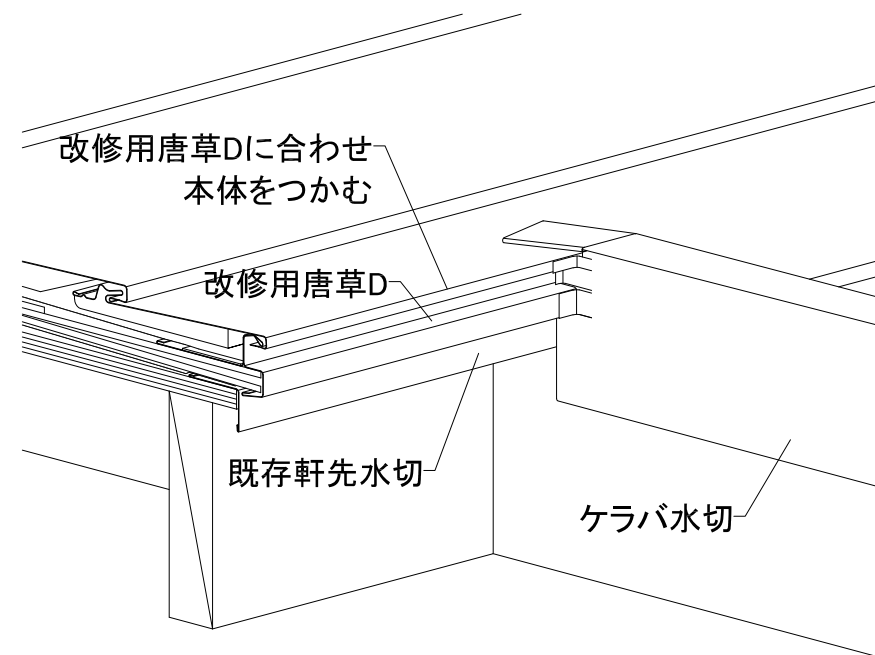
③



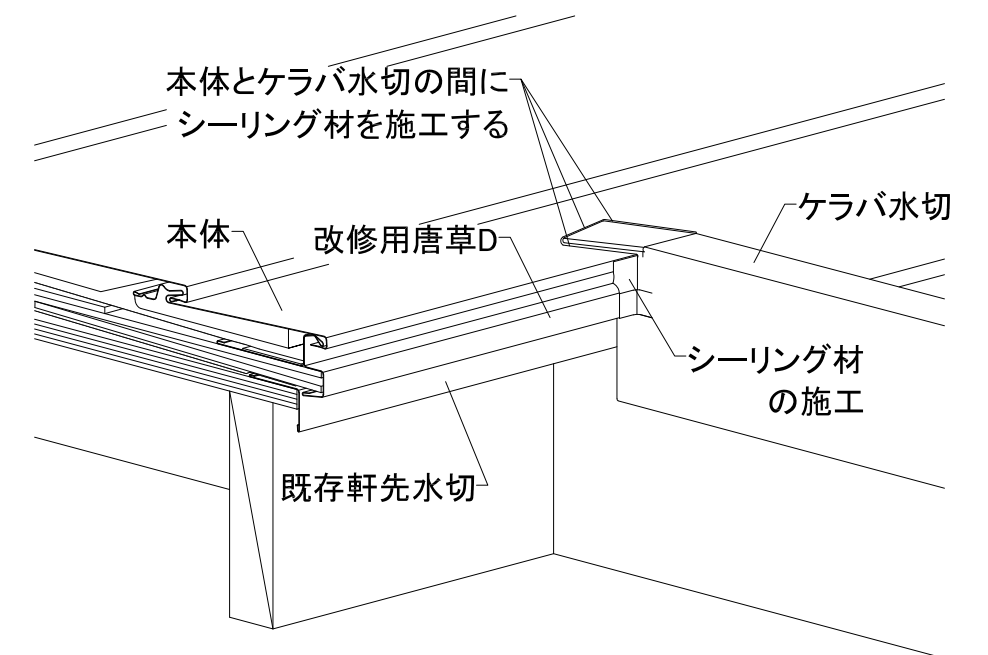
④



⑤

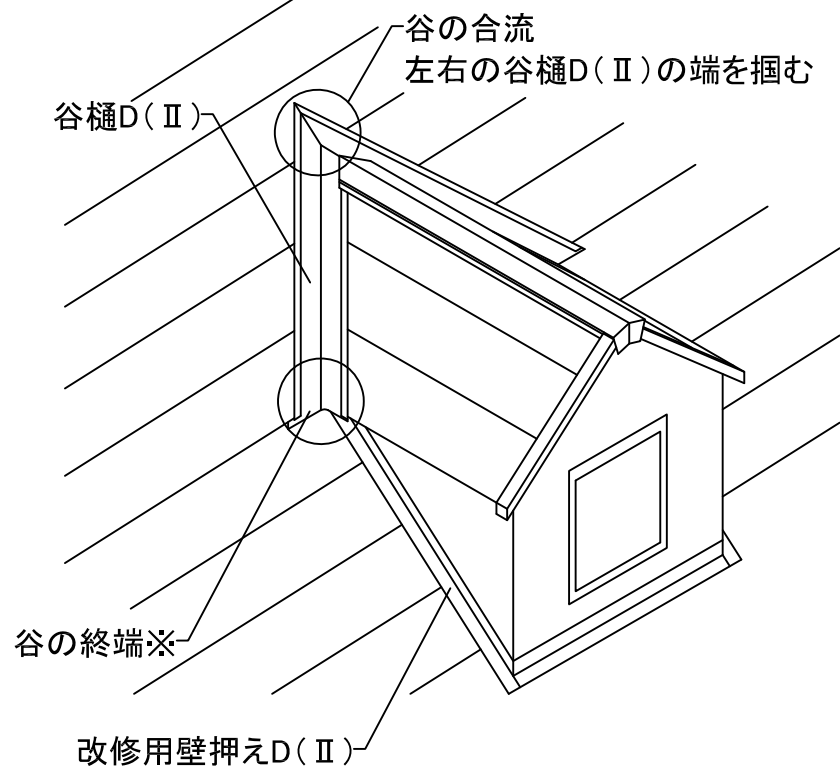


⑥



# ドーマーの例

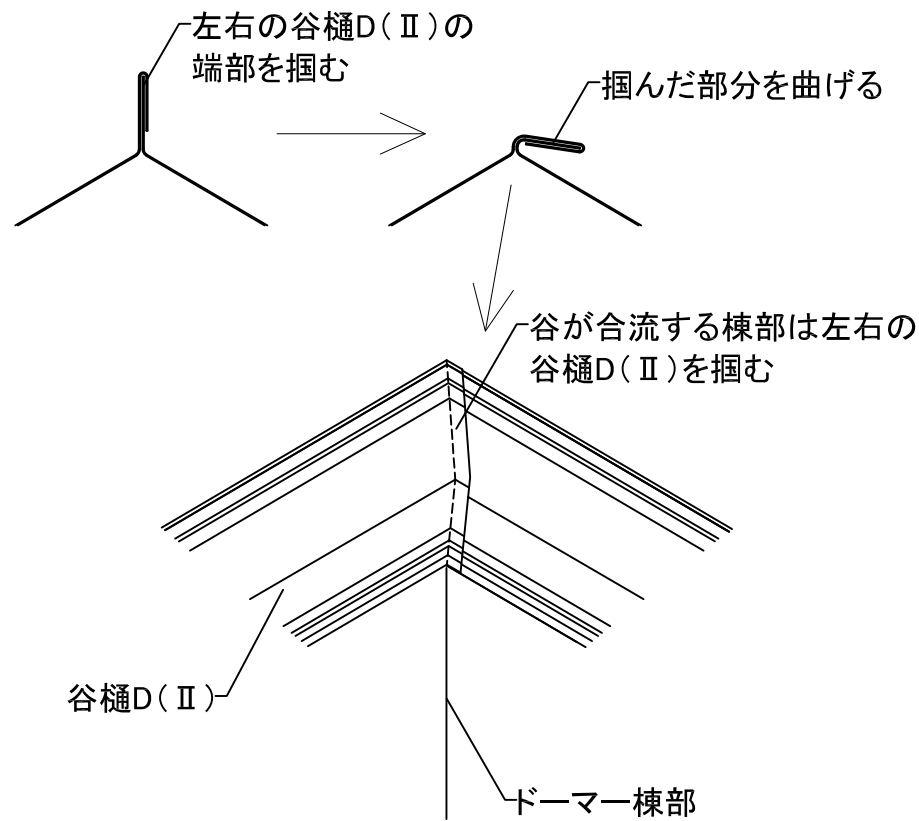
①



※谷の終端から流れ落ちる水は、屋根本体の上に落ちるようにする。

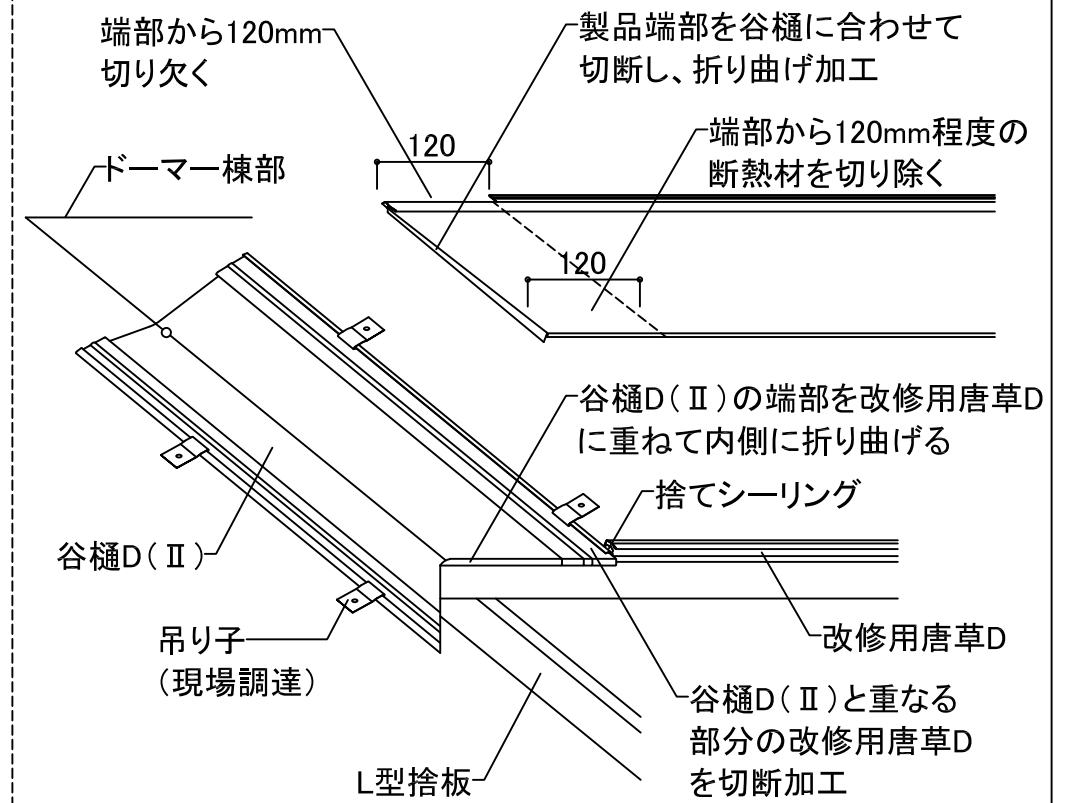
②

製品の加工例

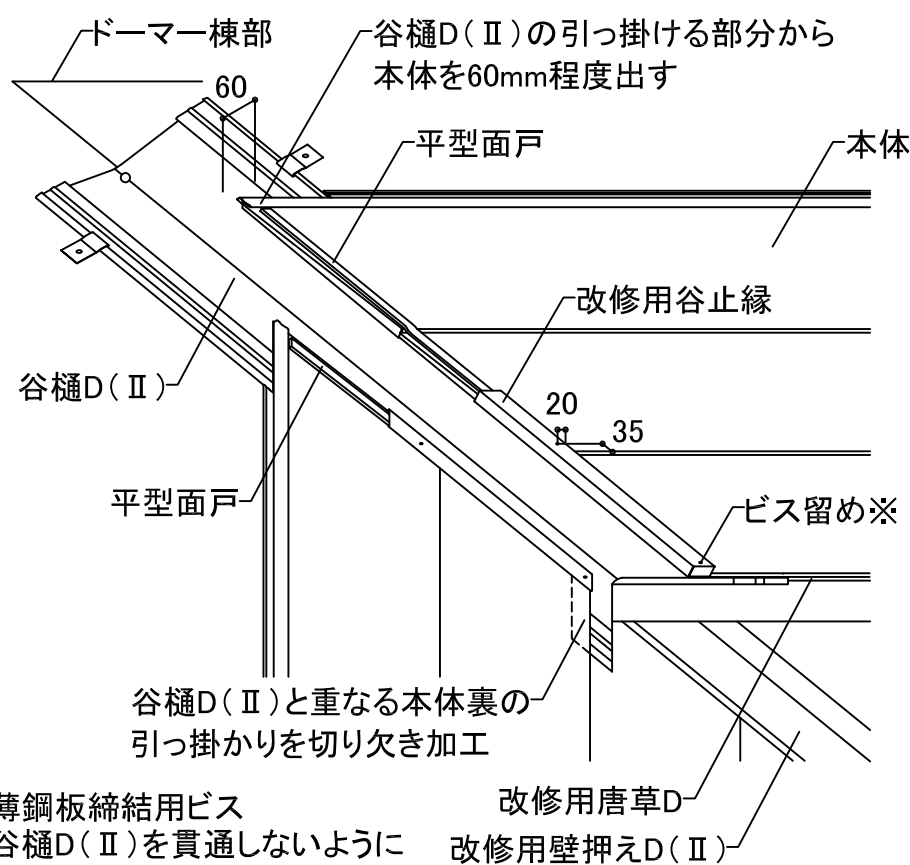


③

製品の加工例

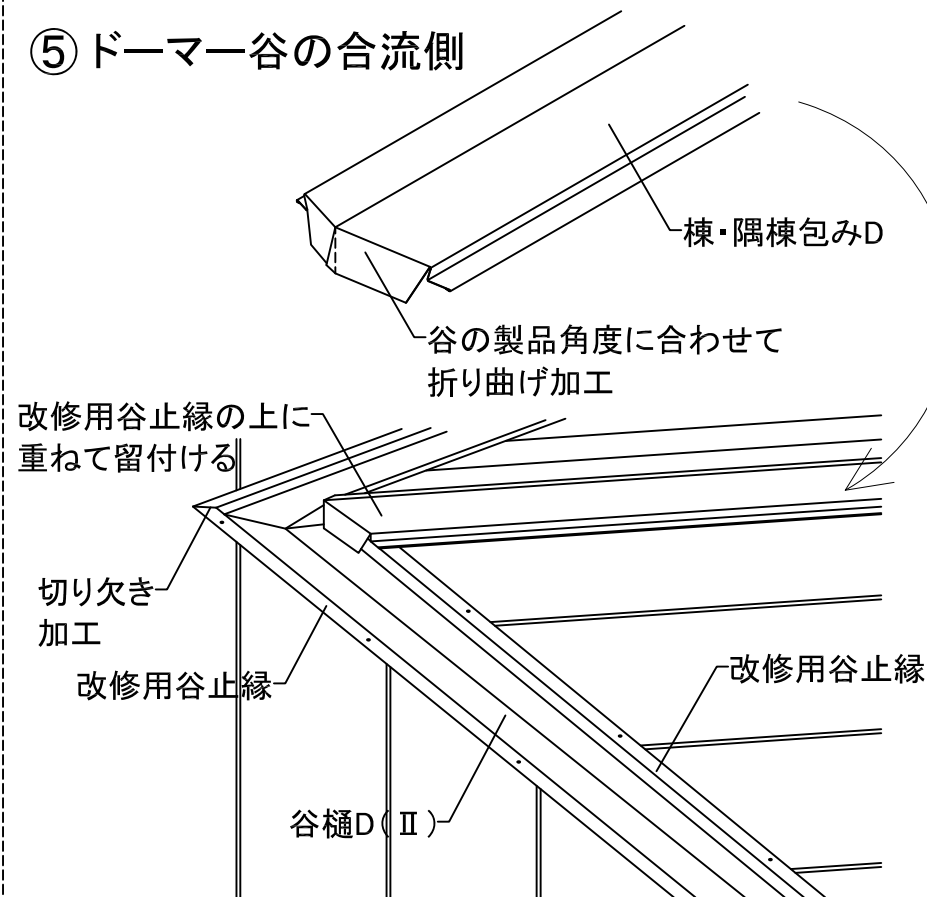


④

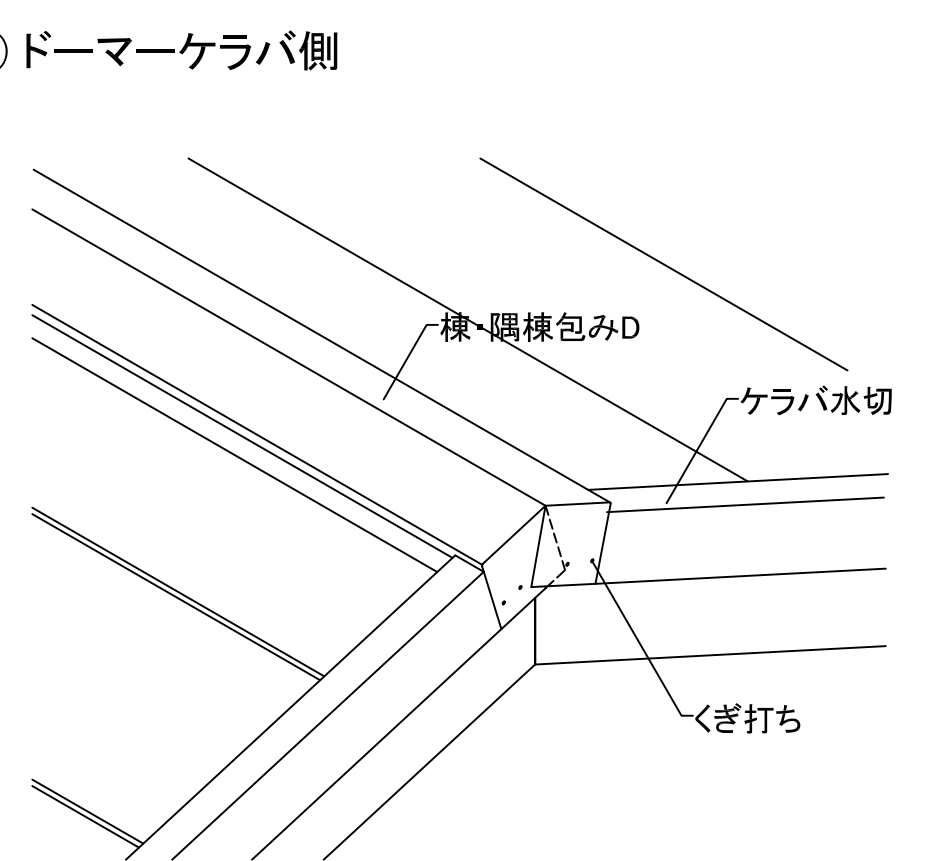


※薄鋼板締結用ビス  
谷樋D(Ⅱ)を貫通しないように  
注意する。

⑤ ドーマー谷の合流側

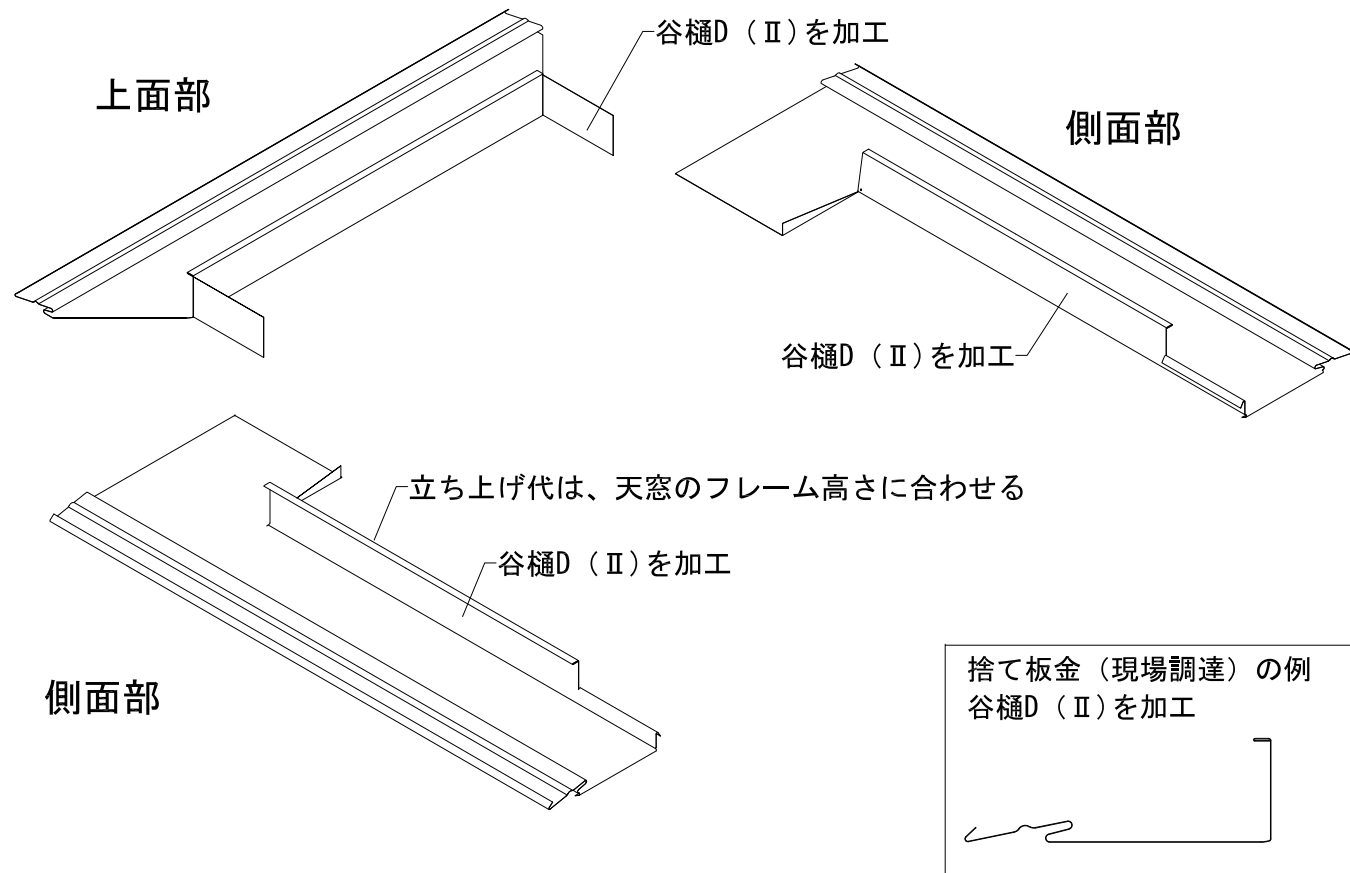


⑥ ドーマーケラバ側

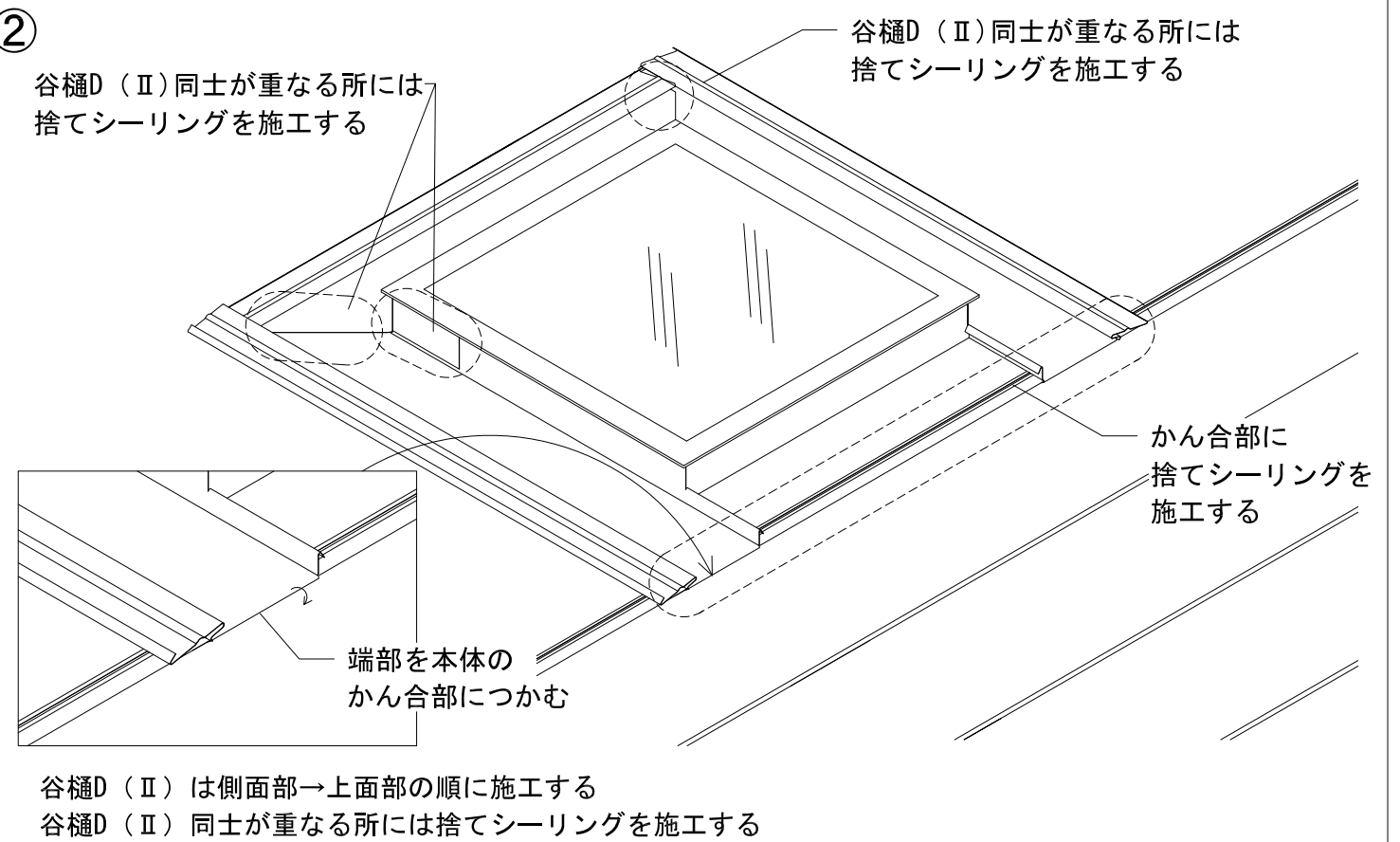


# 天窗の例 谷樋D（Ⅱ）を使用する場合

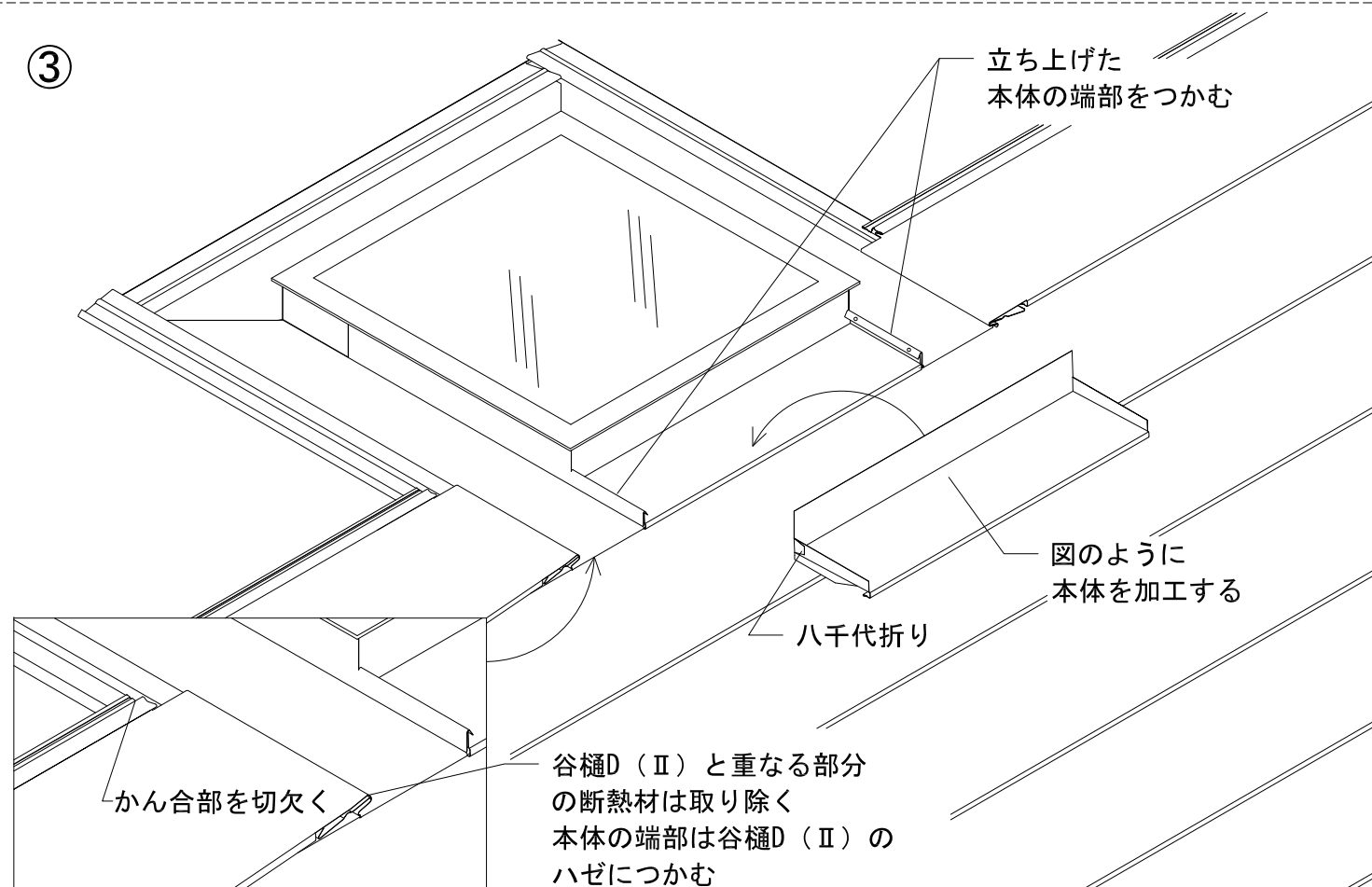
①



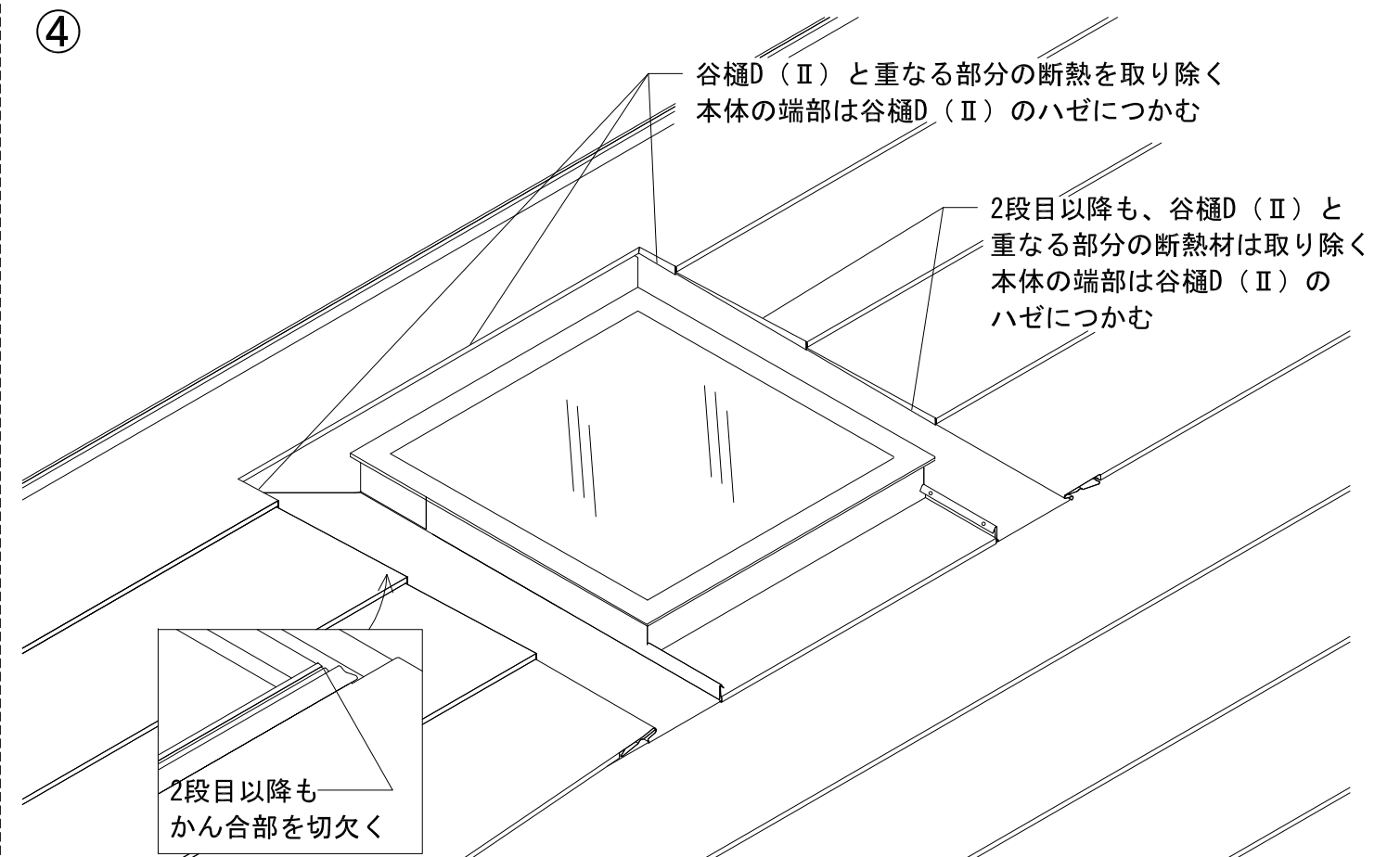
②



③

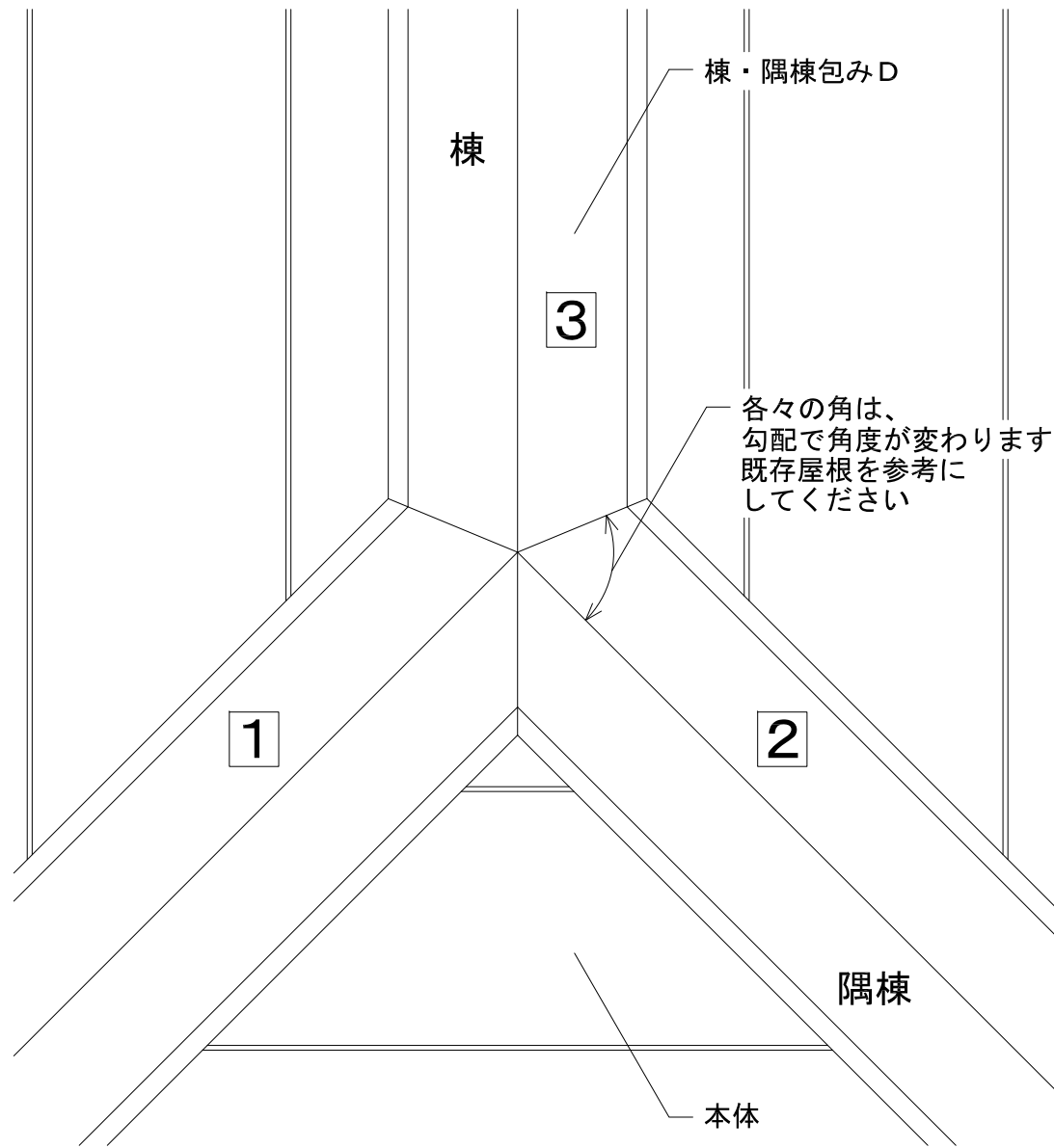


④

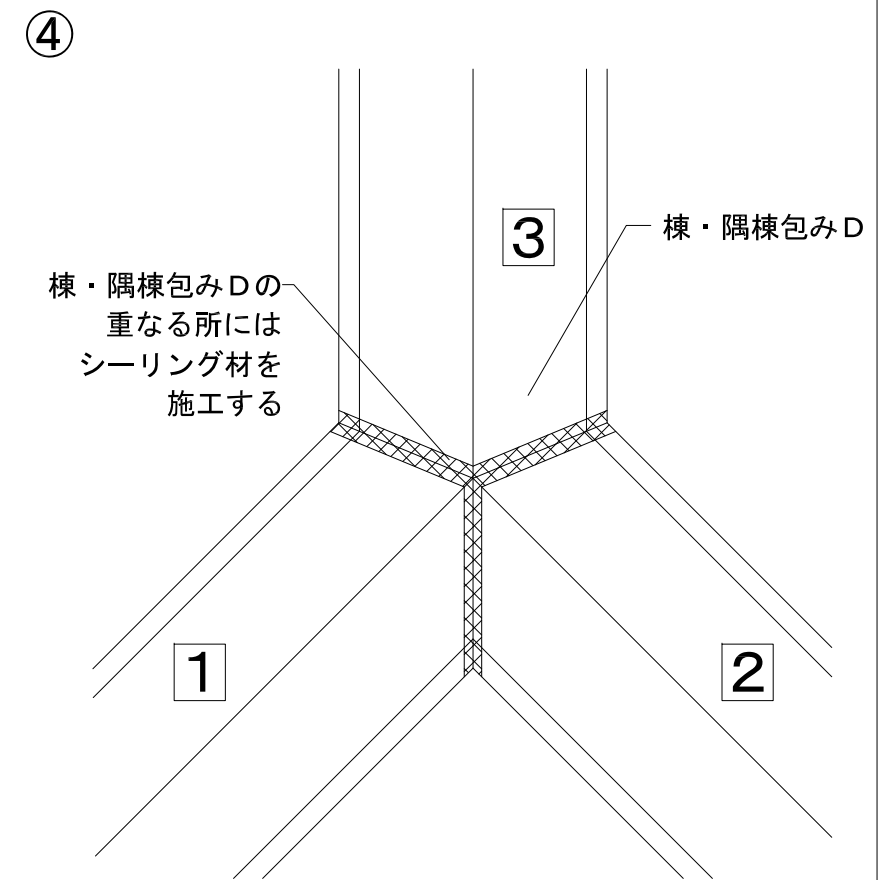
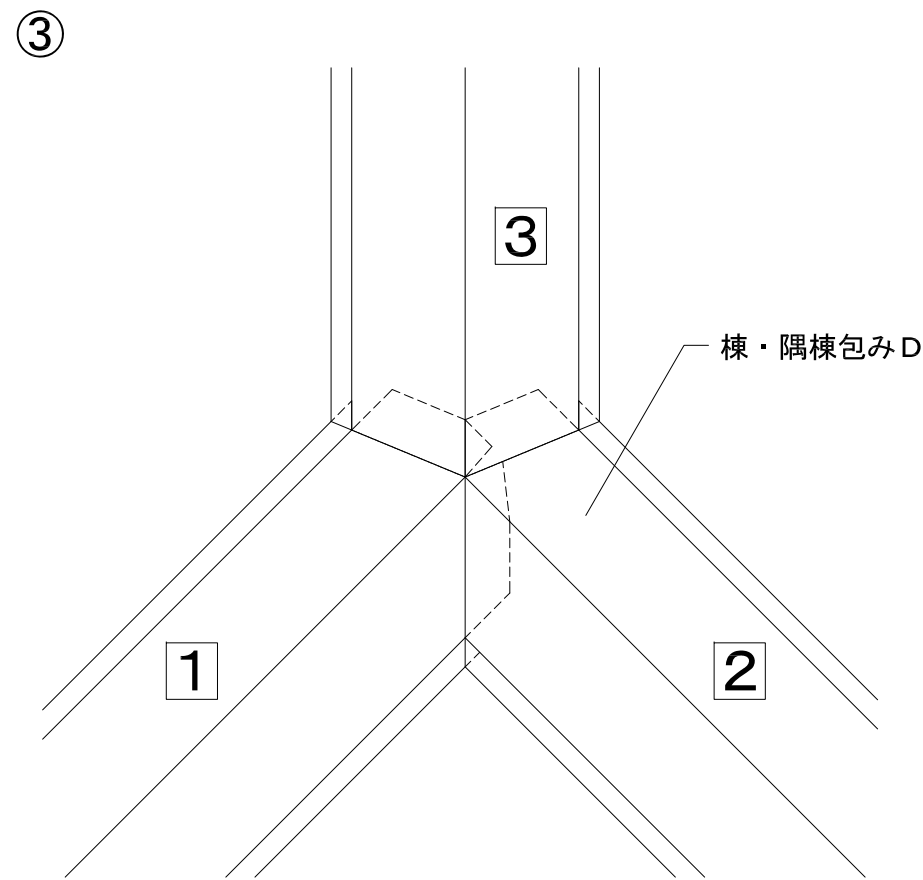
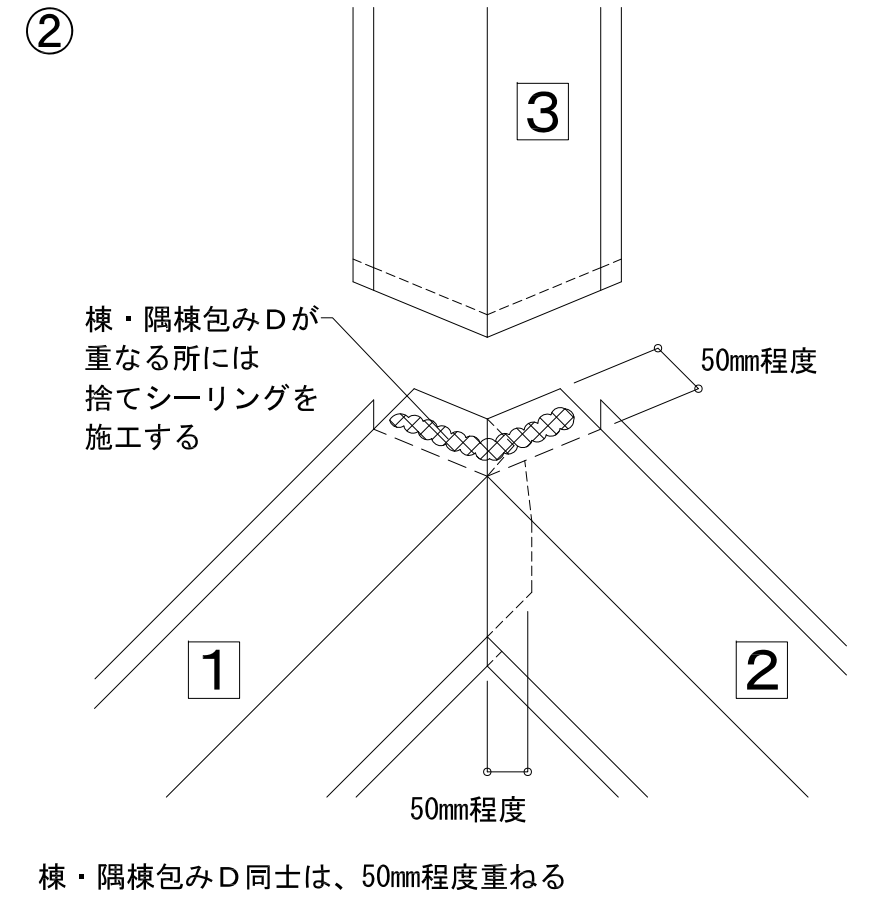
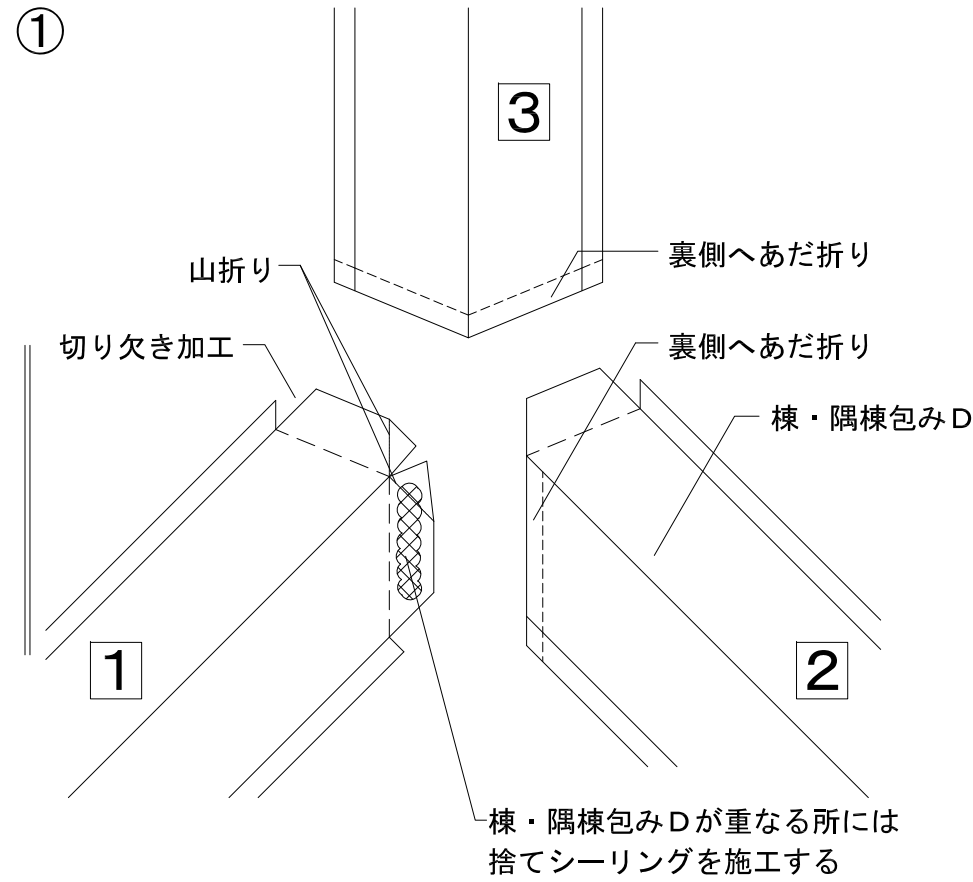


# 寄棟の例

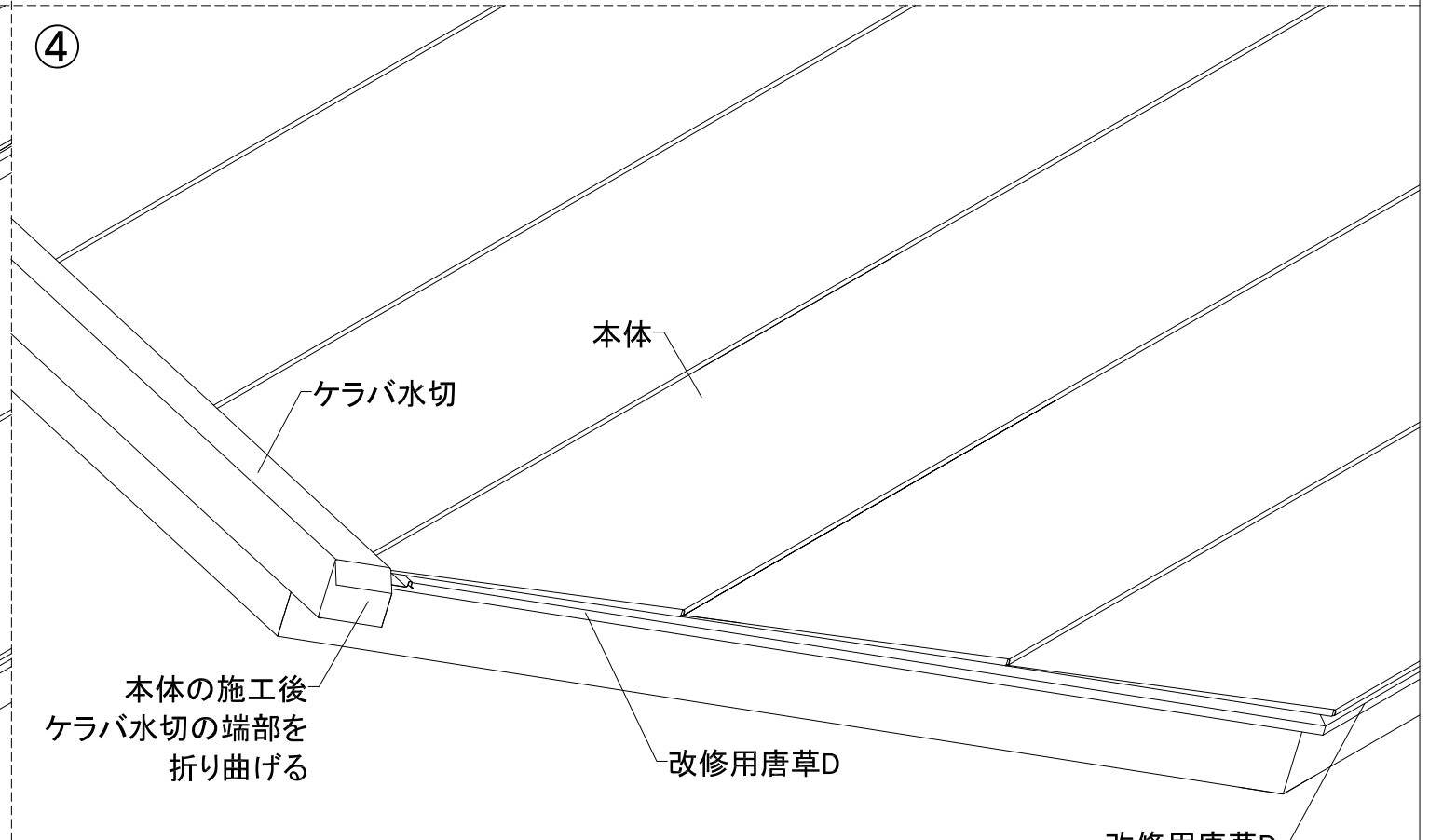
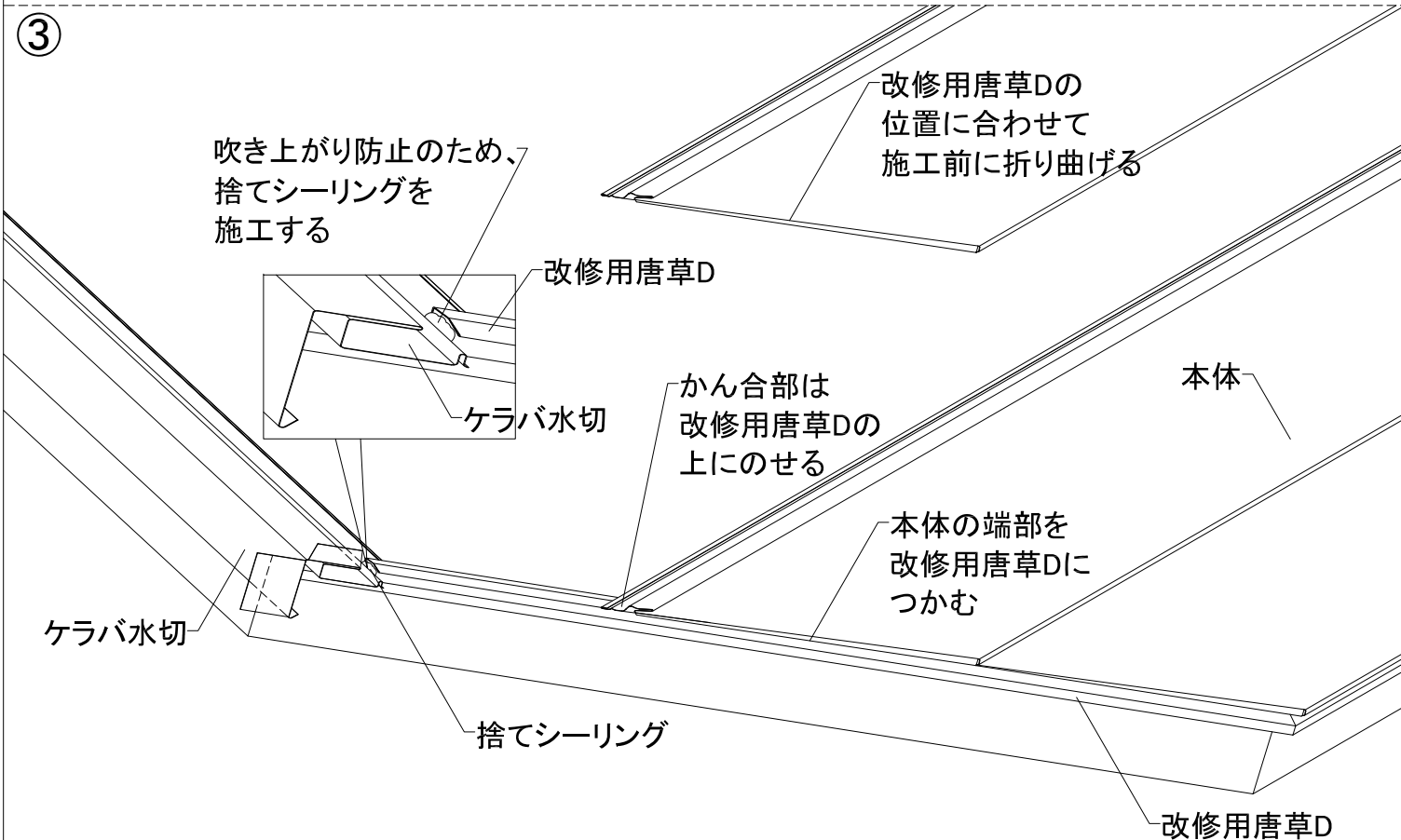
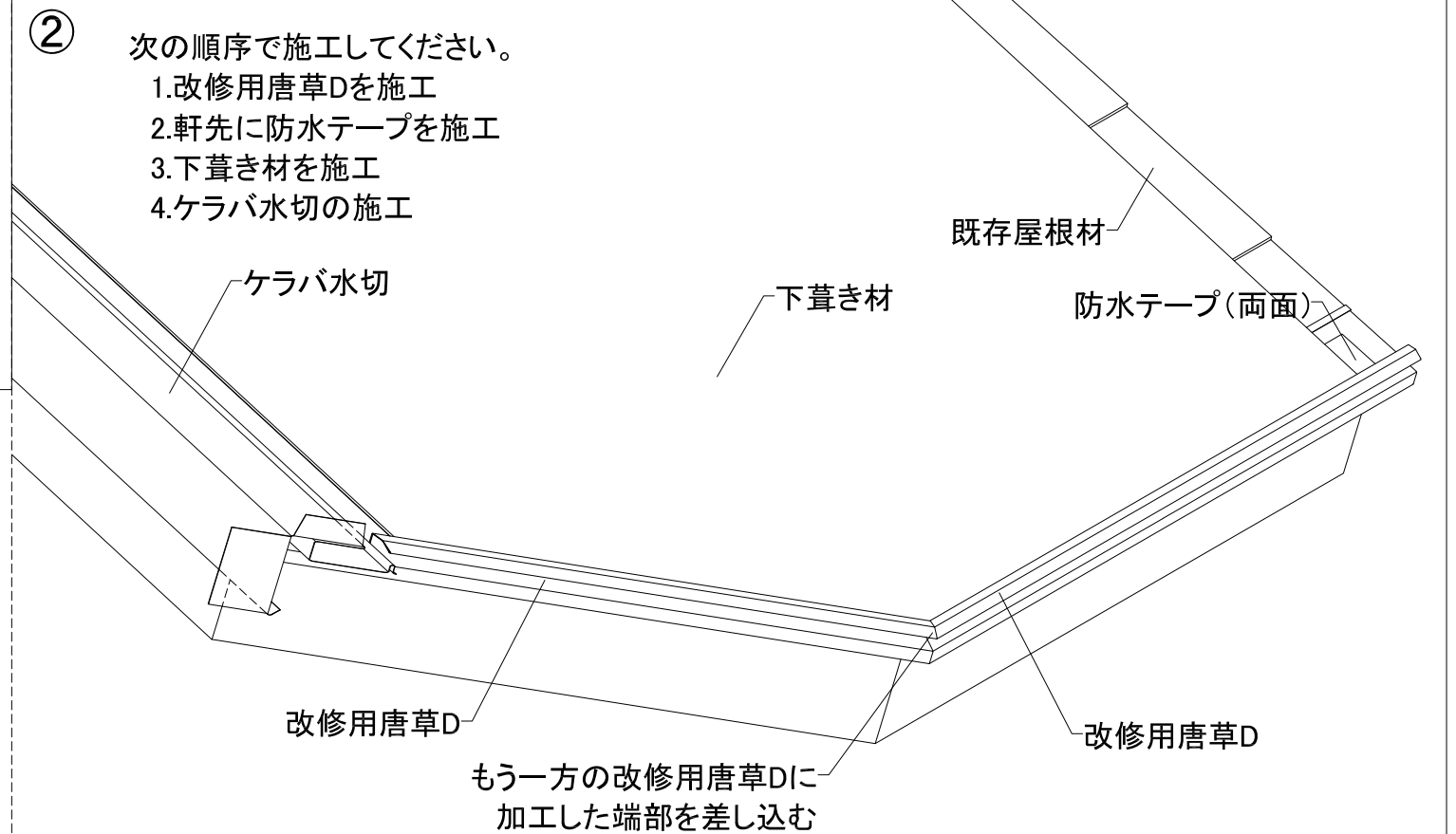
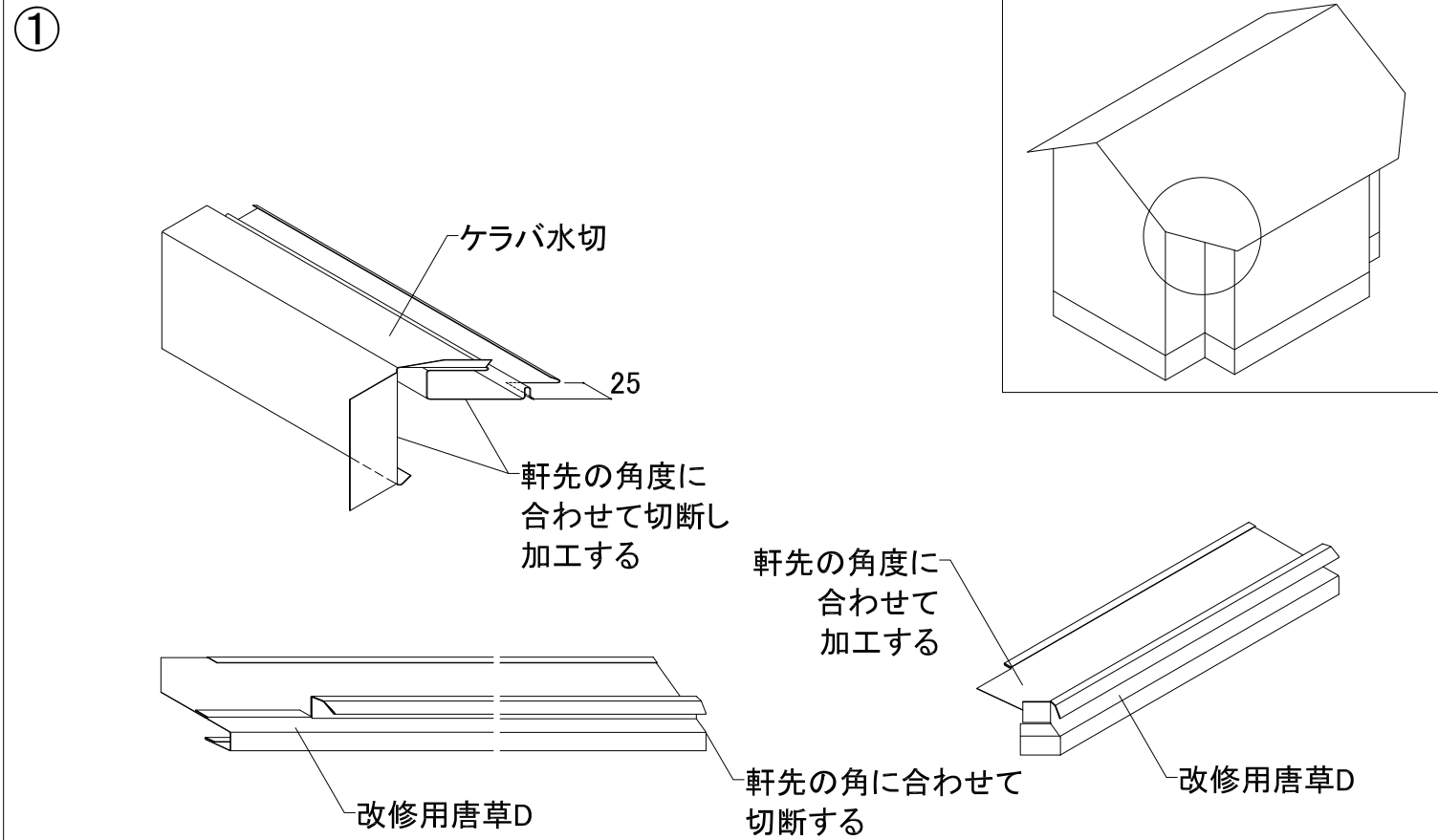
## 棟・隅棟包みDを重ねて留める場合



①、②、③ の順で施工します。



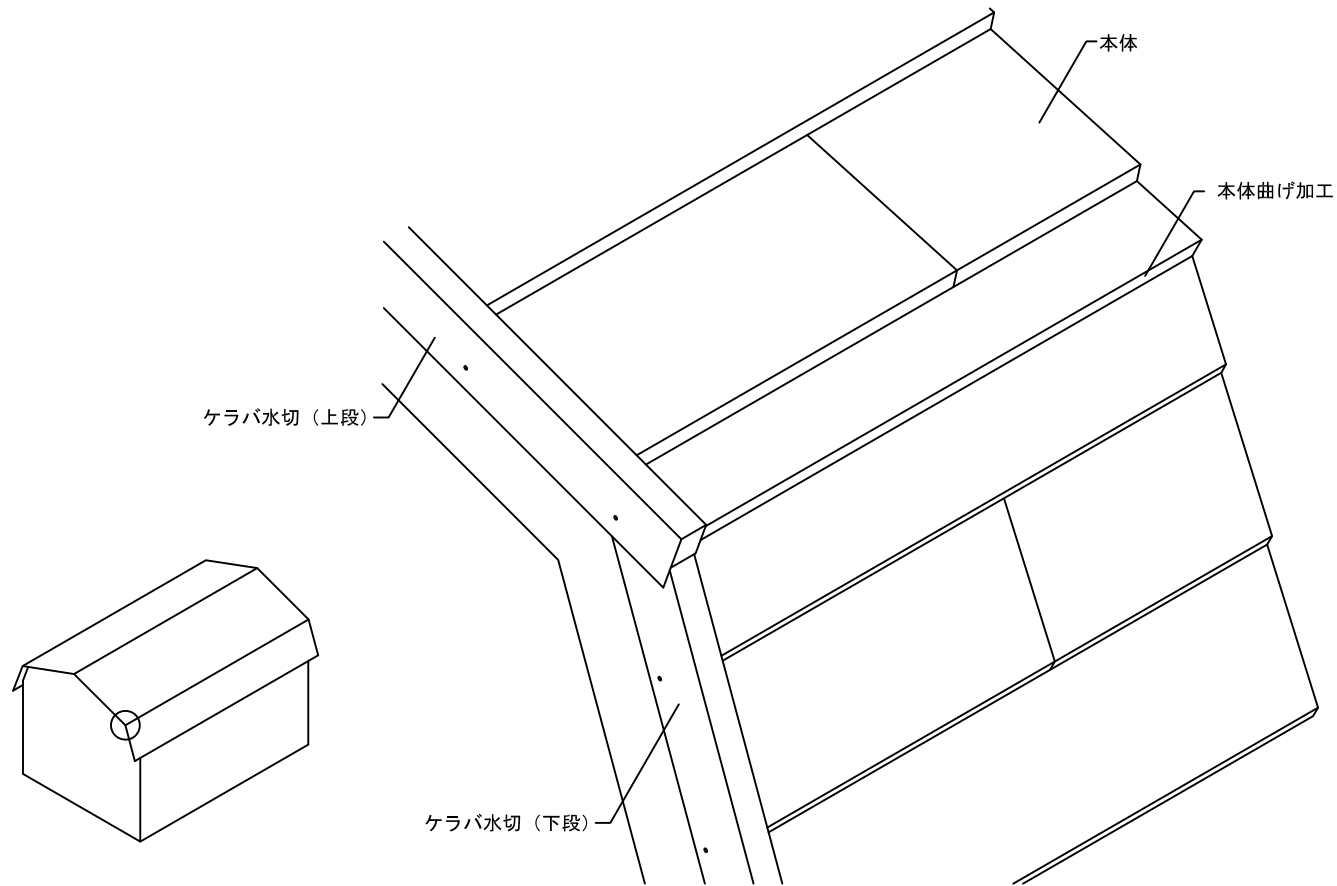
# 隅切り部の例 改修用唐草Dとケラバ水切を施工する場合



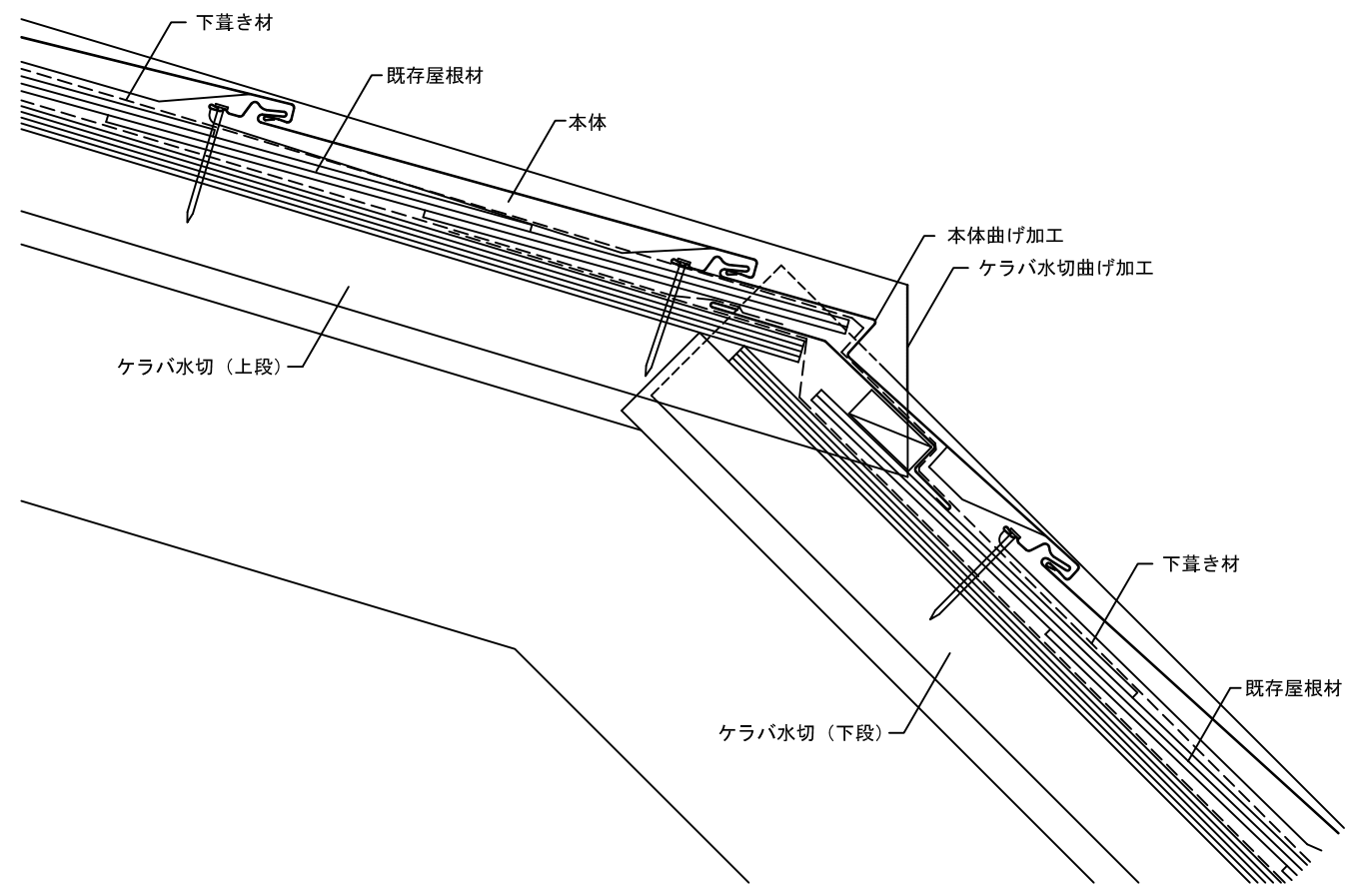
# 腰折れ屋根の例 (1)

## 山折れの場合

①

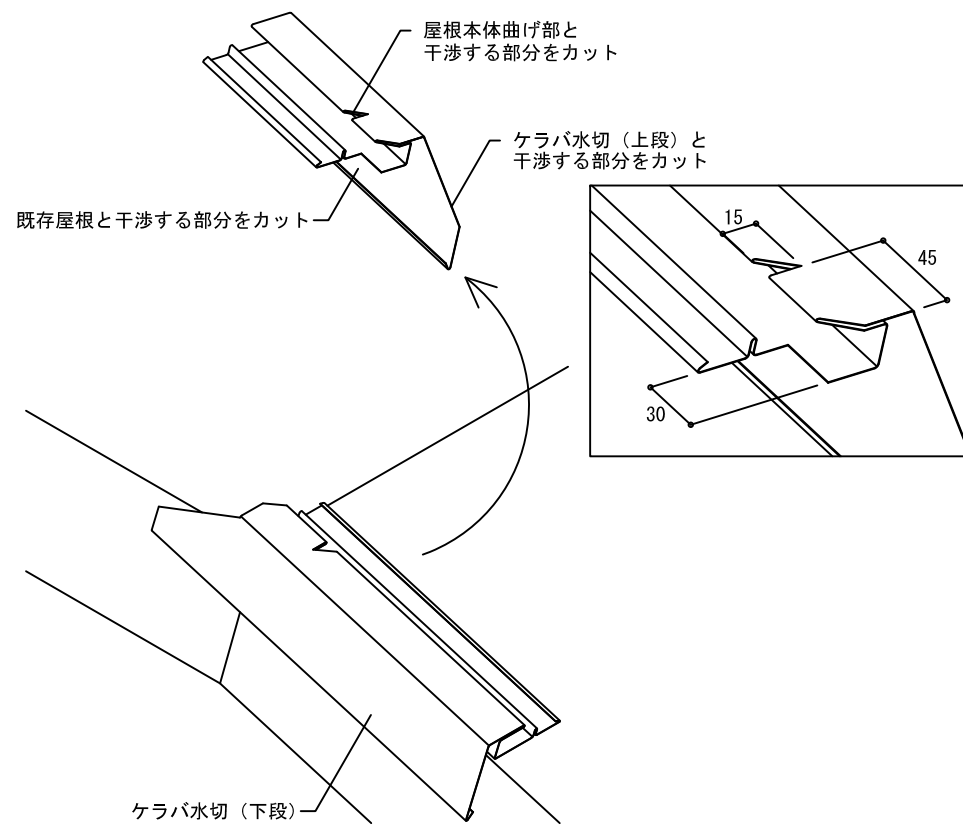


②



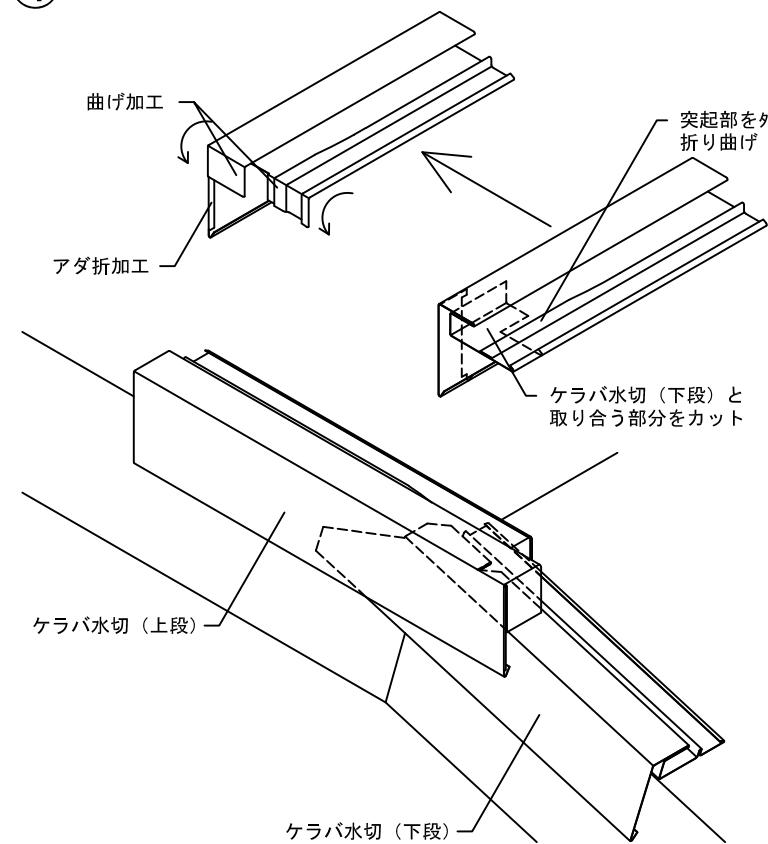
③

ケラバ水切 (下段) 加工例



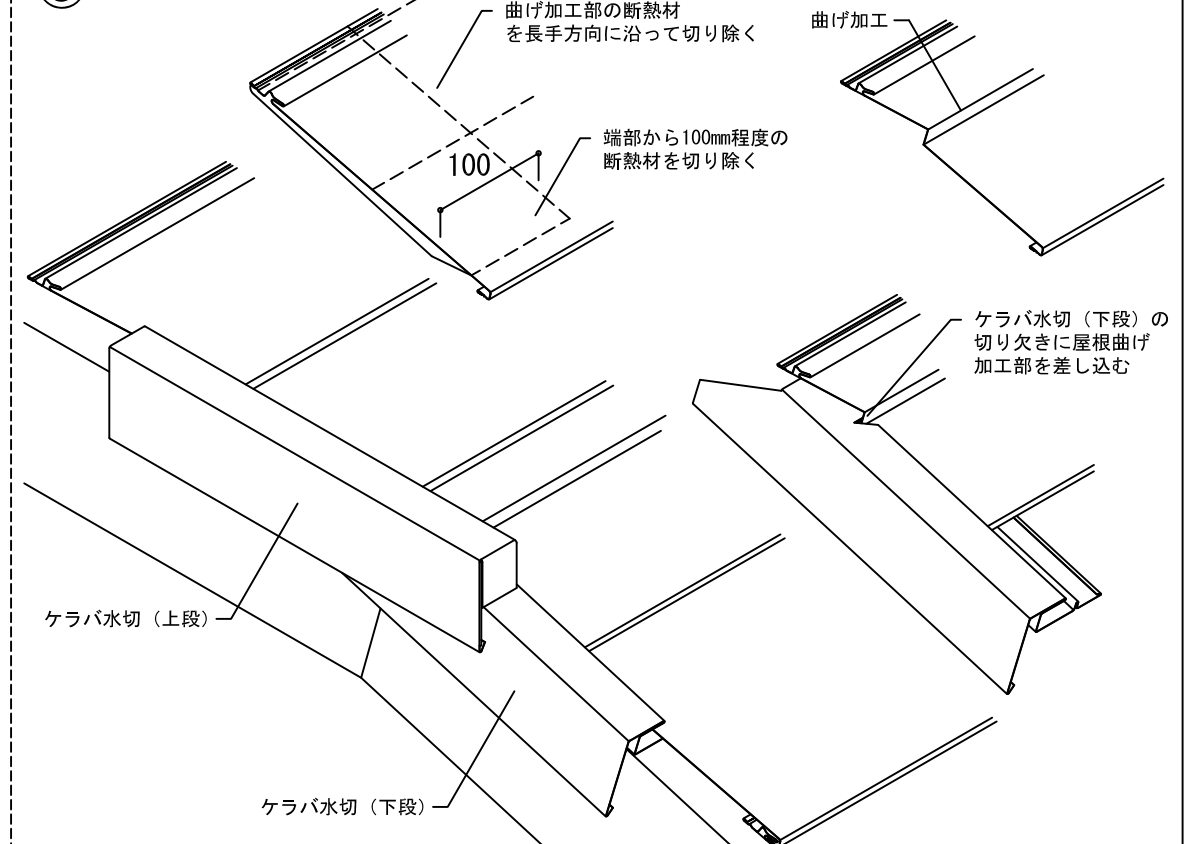
④

ケラバ水切 (上段) 加工例



⑤

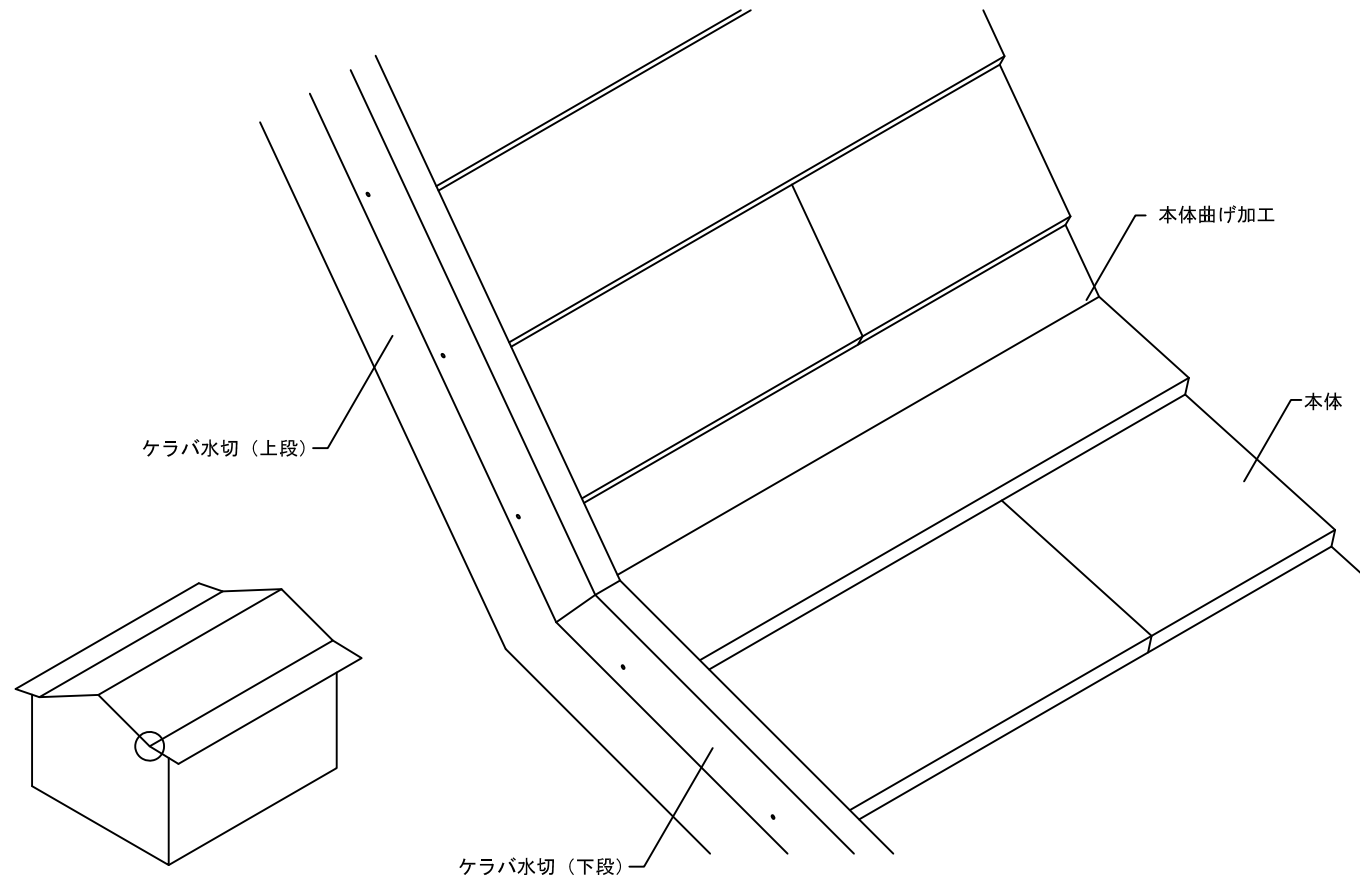
屋根本体の曲げ加工例



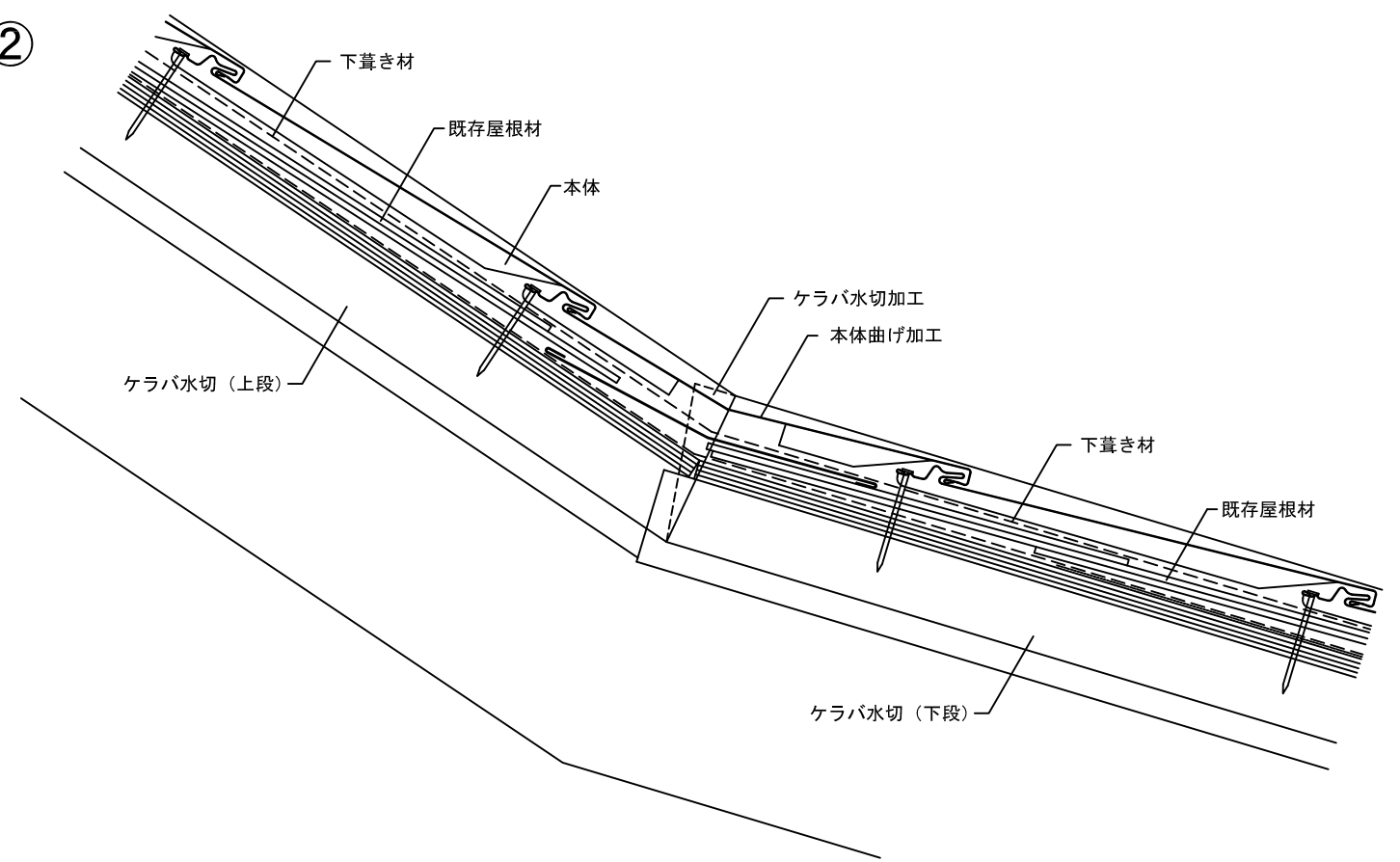
# 腰折れ屋根の例 (2)

## 谷折れの場合

①

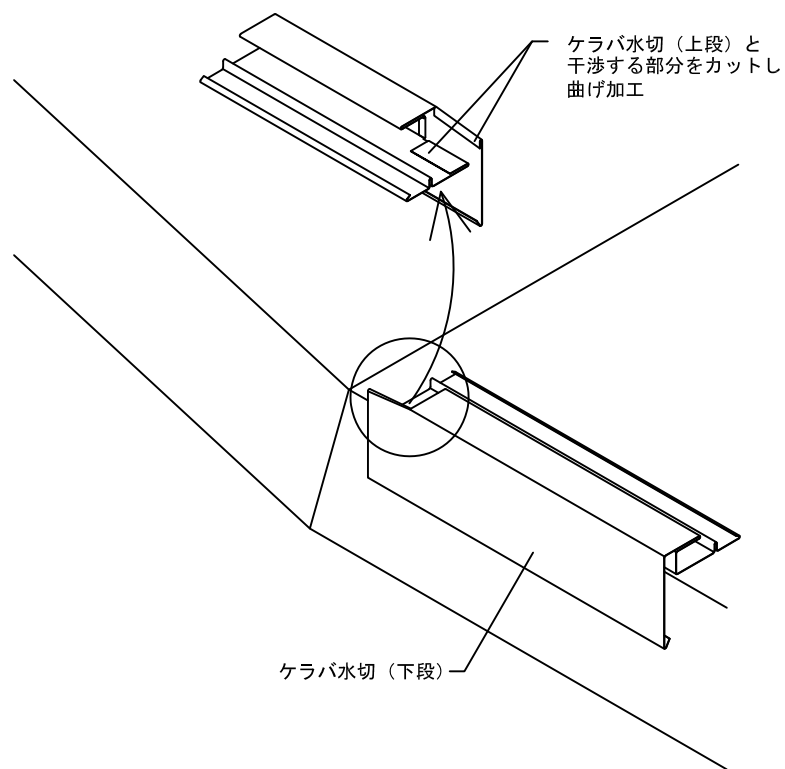


②



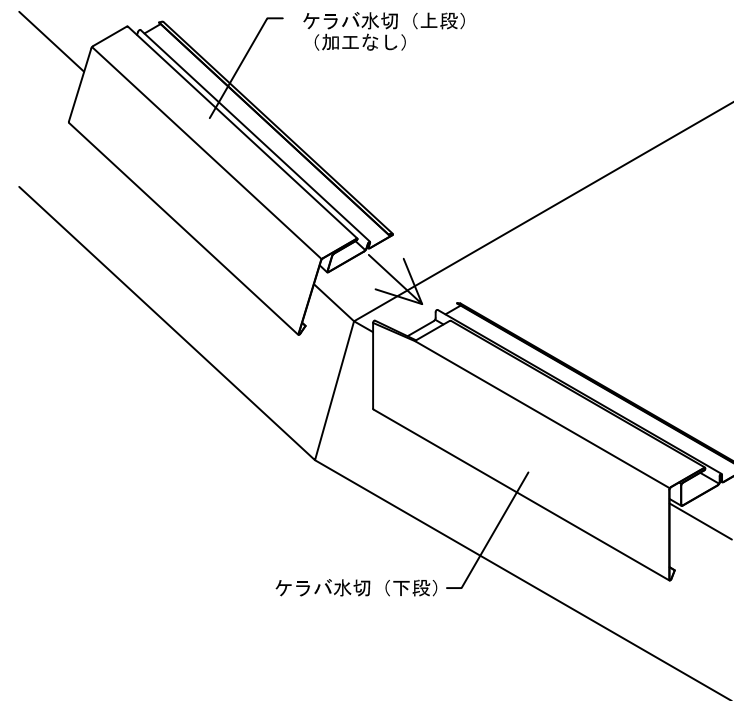
③

ケラバ水切 (下段) 加工例



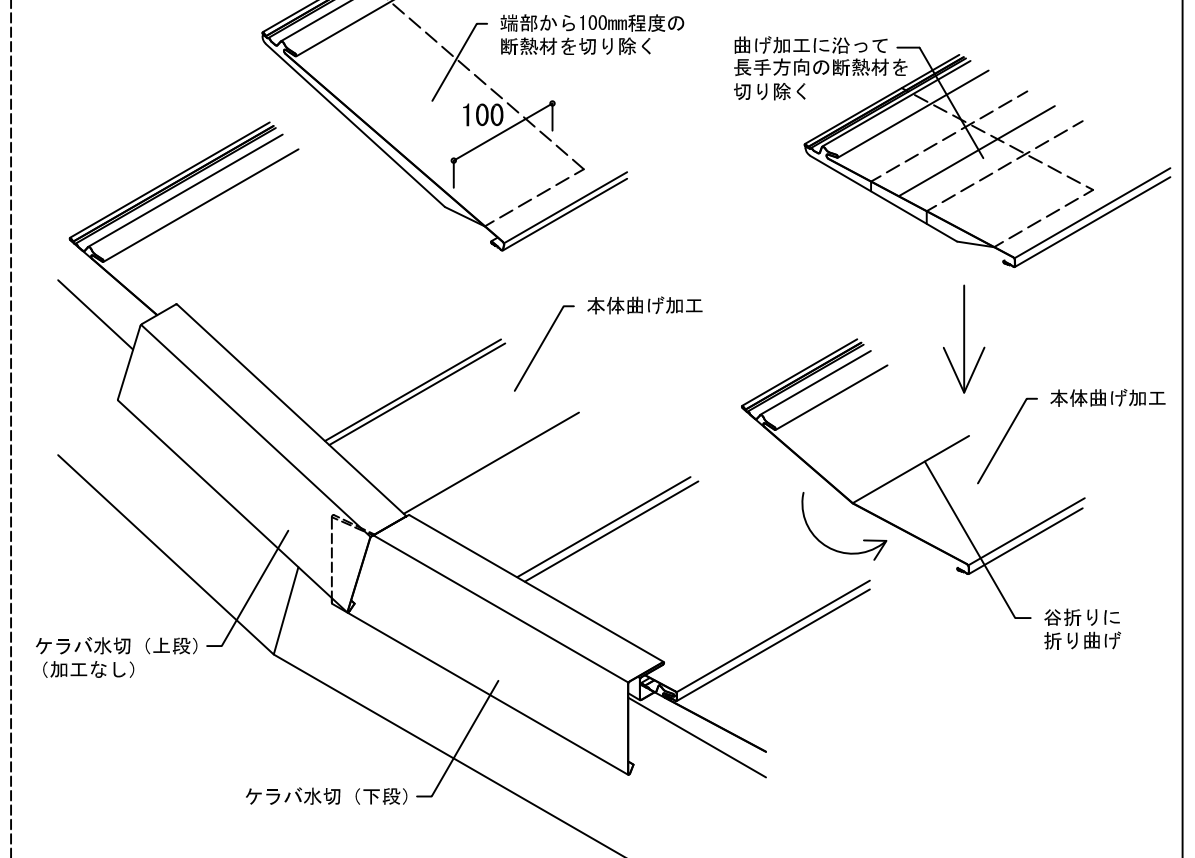
④

ケラバ水切 (上段) 施工



⑤

屋根本体の曲げ加工例





# 壁止まりの例

## 改修用唐草Dと改修用壁押えD（Ⅱ）を施工する場合

①

改修用壁押えD(Ⅱ)

40

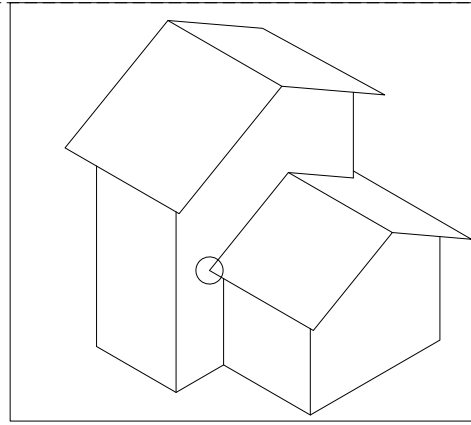
図のように加工する

二重折り

下に曲げる

改修用壁押えD(Ⅱ)

端部は、予めつかむ



②

既存外壁材

本体

段付き面戸D

改修用壁押えD(Ⅱ)

改修用唐草Dにつかむ

改修用唐草D

③

既存外壁材

シーリング材

本体

段付き面戸D

改修用壁押えD(Ⅱ)

改修用唐草D

### ① 水止めを付ける場合

改修用壁押えD(Ⅱ)

40

図のように加工する

二重折り

水止めを付ける場合は立ち上げる

下に曲げる

改修用壁押えD(Ⅱ)

端部は、予めつかむ

②

既存外壁材

本体

段付き面戸D

改修用壁押えD(Ⅱ)

改修用唐草Dにつかむ

改修用唐草D

③

既存外壁材

シーリング材

本体

段付き面戸D

改修用壁押えD(Ⅱ)

改修用唐草D